

SALFORD



ПОСЕВНАЯ ТЕХНИКА

Пневматическая сеялка Salford 520



■ Двойной бункер, смонтированный на раме



■ 2-х емкостной прицепной бункер



■ Одиночный бункер с 1-м рядом рабочих органов

Сеялка 520 поставляется в различных модификациях в зависимости от Ваших конкретных потребностей: бункер, смонтированный на раме, либо прицепной; с одной, двумя или тремя емкостями.

Рабочие инструменты устанавливаются на одном или двух гидравлически управляемых подрамниках

- 1 Изготовленные из пластика бункера Salford могут быть использованы под жидкие или сухие материалы, семена или удобрения. Конструкция бункеров позволяет легко их очищать.
- 2 Несущая рама изготовлена из прочной стали и располагается гораздо выше рядов рабочих органов, что дает легкий к ним доступ для обслуживания и регулирования.
- 3 Дозирующая система обеспечивает широкий диапазон регулирования нормы высева для различных типов семян и удобрений без замены катушек.
- 4 Каждый подрамник для рабочих органов является независимым, регулируется гидравликой. Рабочие органы на каждом подрамнике разнесены на 28 см в направлении движения, что обеспечивает незабивание при больших пожнивных остатках.

Высевающие рабочие органы Salford обеспечивают вертикальное давление до 227 кг, что позволяет сеять в самых тяжелых условиях.

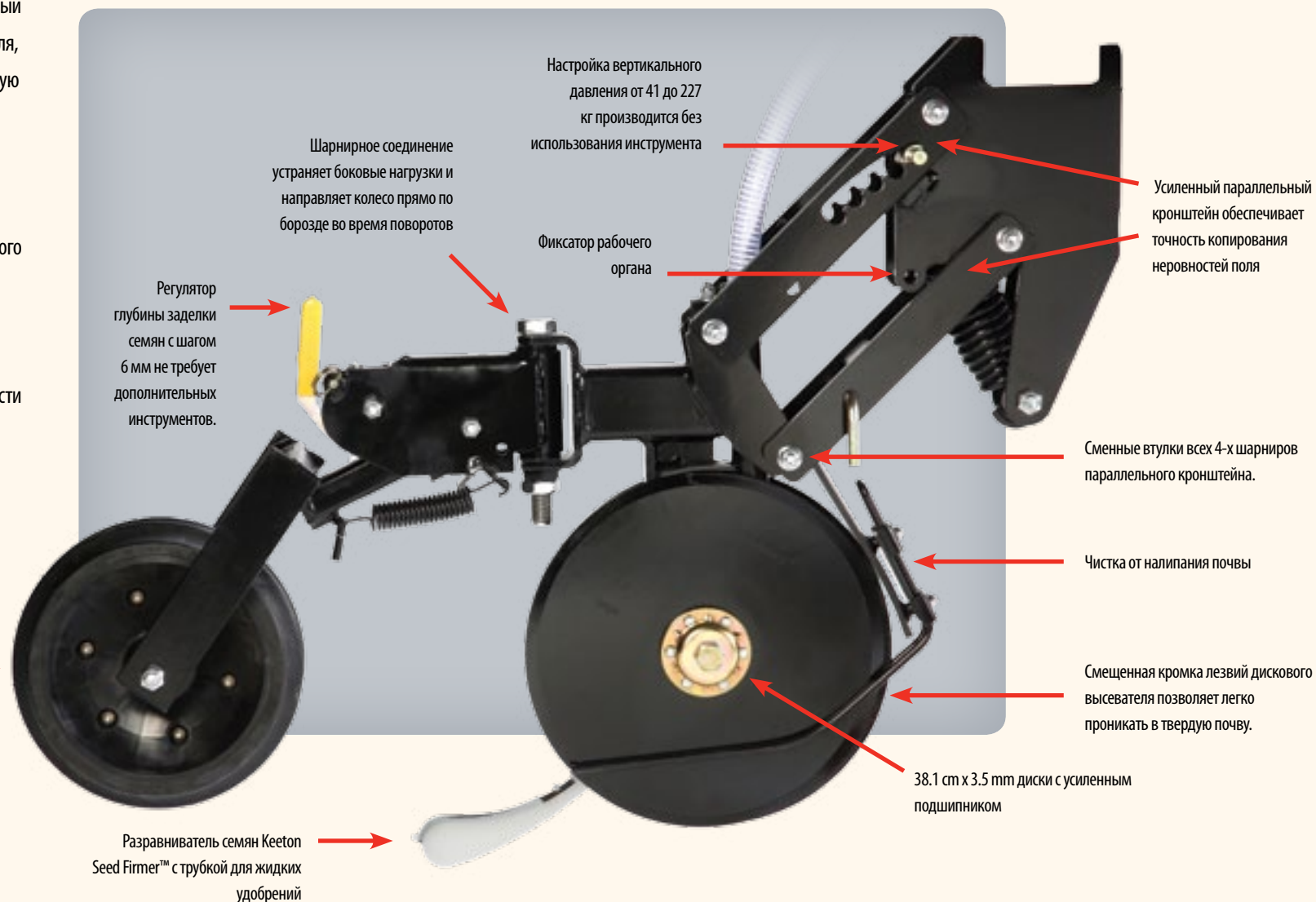


Усиленный дисковый сошник Salford 520 (до 227 кг)

■ Двухдисковый сошник является основой сеялки Salford 520, который отлично копирует неровности поля, точно выдерживает установленную глубину заделки на высоких скоростях посева.

Salford 520 создан для рачительного отношения к любому высевному материалу и предназначен для обеспечения высокой точности заделки и максимальной всхожести семян.

Опции прикатывающего колеса:
полупневматические или пневматические, шириной 7.6 см, 10.1 см или 15.4 см



Усиленный дисковый сошник Salford 520

■ Пневматический высев заметно отличается от гравитационной системы высевания. Воздух должен выходить быстро для избежания отскока семян. Установленный спереди выход семяпровода позволяет дисковому высевателю аккуратно распределять семена на дне семенного ложа.



6.35mm
офсетные лезвия
дисков

■ Смещенные диски высевателя

Смещенные края лезвий дисков облегчают прорезание пожнивных остатков, снижают риск всходов сорняков в зоне высева, прекрасно формируют семенное ложе.



■ Чистики почвы

Двойные, как и сами лезвия, чистики предотвращают налипание почвы и способствуют быстрому закрыванию борозды. Профиль чистиков - круглый.



■ Параллельный кронштейн

Параллельный кронштейн играет исключительную роль в копировании неровностей поля. Он поддерживает постоянное давление на почву и глубину высева.



■ Разравниватель семян Keeton с трубкой для подачи удобрения

Конец семяпровода расположен достаточно высоко по отношению к поверхности почвы, позволяет воздушному потоку легко проходить и избегать заторов. Лезвия дискового высевателя направляют семена на дно семенного ложа.

Разравниватель семян Keeton с каналом для жидких удобрений располагается в растре между лезвиями и на него не влияет влажная почва или сорняки. Успокоитель помогает направлять семена на дно ряда и присыпает тонким слоем почвы.

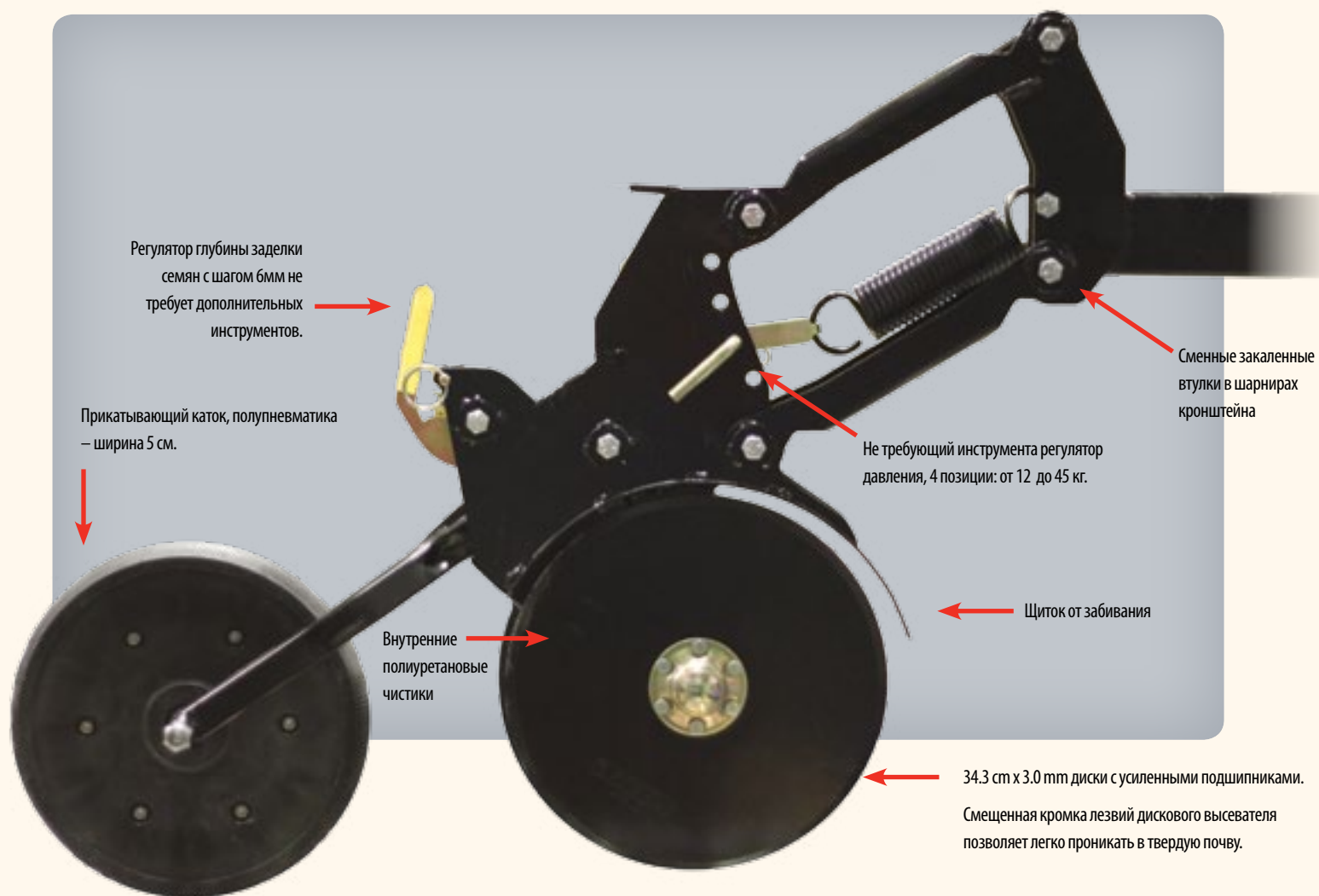
Прикатывающие колеса 520 агрегата расположены сразу позади рабочих органов, и отвечают за глубину заделки семян. Это позволяет избежать влияния остатков стерни на точность заделки.



■ 10.1 см с двойным ребром

■ Пневматическое колесо

Стандартный дисковый сошник (до 45 кг)



Преимущества дисковых сеялок Salford 520

Производительность при меньшей мощности трактора

> Меньший, но более скоростной агрегат обрабатывает больше акров за час, при меньшей мощности трактора.

12.2 м сеялка 580 с анкерными сошниками

8.90 гектаров в час

350 л.с. при скорости 7.24 километров в час

12.2 м 520 дисковая сеялка

12.95 гектаров в час

260 л.с. при скорости 11.27 километров в час

Экономия топлива

> Дисковые сошники экономят треть топлива на гектаре



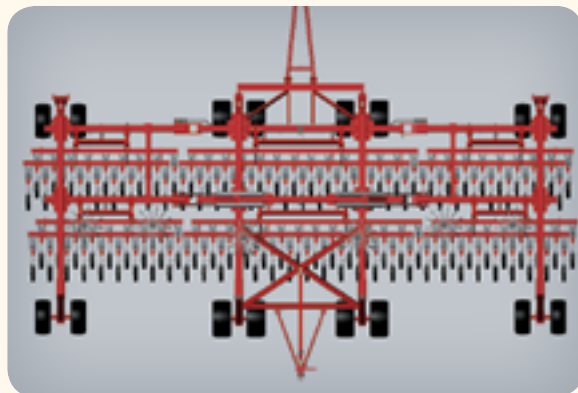
Экономия семян

> Качественная подготовка семенного ложа и точная заделка семян дисковыми сошниками с минимальным рыллением и сохранением влаги позволяют применять меньшие нормы высева. Качественная подготовка семенного ложа автоматически означает снижение расхода семян.



Рабочие органы Salford 520

■ Система рабочих органов 520 сеялки спроектирована для удобства управления оператором и в расчете на универсальность этого агрегата. Высокий клиренс конструкции позволяет сеялке работать по большим пожнивным остаткам и легко заменять изнашиваемые детали. На подрамник можно установить различные модификации рабочих органов в зависимости от задач, которые вы перед собой ставите.



■ Сеялка 522 серии с ультра узким междурядьем 9.53 см

Два сдвоенных подрамника для ультра узкого междурядья или для первичной обработки и внесения удобрения. Использование 4-х рядной системы с малым междурядьем 9,53 см может проводиться без риска забивания в условиях переувлажненной почвы.



■ 522 агрегат с установленной емкостью бункера.

Доступно для всех моделей с междурядьем 19.05 см, 25.40 см, 38.1 см и 50.8 см. Рама может нести дополнительную емкость до 1 куб.м жидких удобрений.



■ 28 см расстояние между рабочими органами

Расстояние 28 см между органами обеспечивает легкий доступ при замене изнашиваемых деталей, а так же легкий проход по влажной почве или с тяжелыми пожнивными остатками.



■ 521 агрегат с 3-х точечной навеской

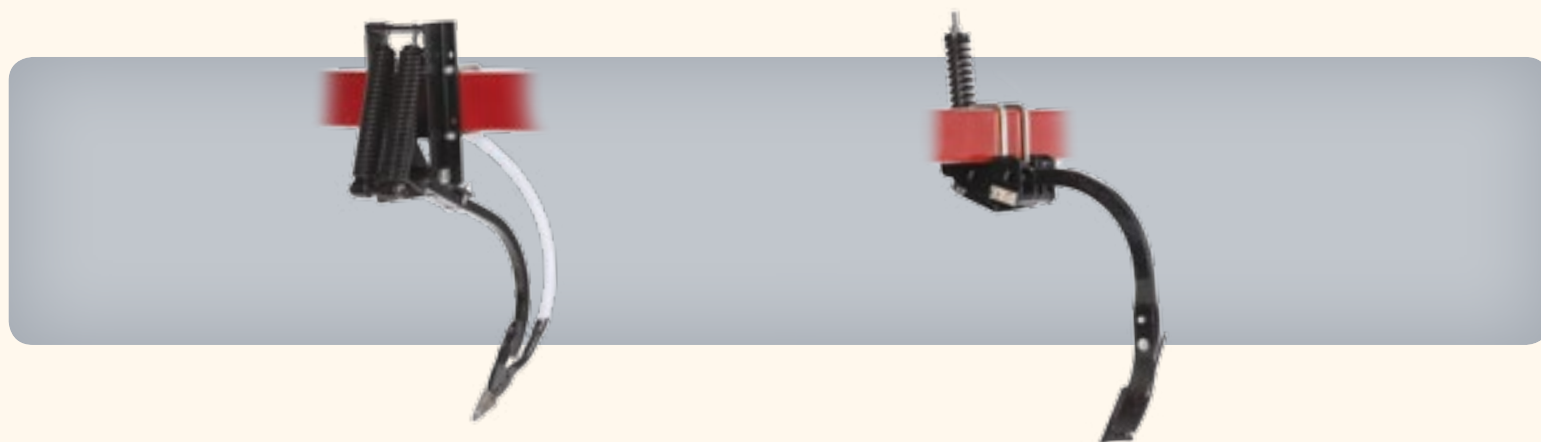
Заднеприцепные (с 3-х точечной навеской) агрегаты доступны для междурядья 19.05 см, 25.40 см, 38.1 см и 50.8 см.

Рабочие органы и оборудование для внесения удобрений в междурядья (MRB)

■ Широко разнесенные балки для подвески рабочих органов позволяют применять разнообразные типы рабочих органов для высевания или внесения удобрений.

Выберите нужный вам сошник для нужного междурядного расстояния.

Типы сошников для 2-х рядных рабочих органов

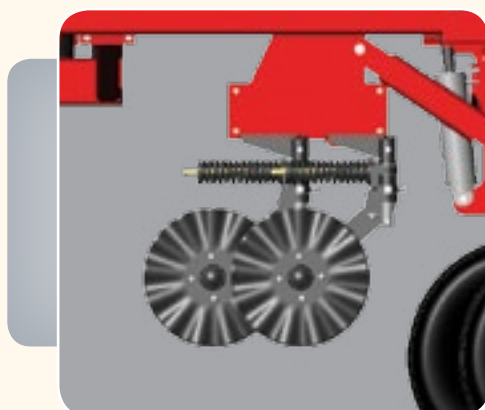


■ стойка с сопротивлением 204 кг

■ стойка с сопротивлением 227 кг

Типы култеров для 2-х рядной системы

Выберите култеры для No-Till обработки или култеры для внесения удобрений в междурядья



■ No-Till култер



■ Култер с инжектором для внесения удобрений

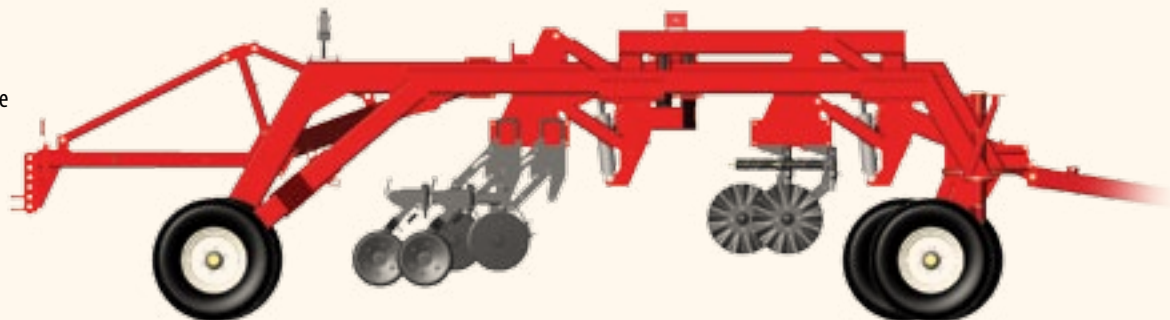


■ Дисковый сошник для внесения удобрений

Модель 522: Два подрамника с рабочими органами; Прицепной бункер

Стандартные опции:

- рабочие органы 500 серии системы No-Till
- усиленные 38.1 см x 3.5 mm двойные дисковые высеватели со скошенными кромками лезвий
- Регулировка давления от 28 до 227 кг
- Настройка глубины высева с шагом 6.3 mm от 0 до 10.16 см Прикатывающие колеса с регулировкой глубины контроля (8.27 см, 10.16 см, 15.24 см)
- Разравниватель семян Keeton Seed Firmer
- Чистики от налипания почвы
- Гидравлически регулируемая балка крепления рабочих органов
- Система семяпроводов



Опции:

- Култеры No-Till
- Трехточечная навеска для заднеприцепного бункера
- Маркеры (доступны для рабочей ширины 4.57 m - 12.19 m)
- Монитор (Стандартный 12.7 см терминал)
- Узел гидравлически регулируемого высева в комплекте с 25.4 см монитором Дикей-Джон совместимый с GPS
- единый датчик на башню
- датчики высева
- датчики блокировки удобрения
- Радар

Рабочая ширина/ Тип рамы	Транспортная ширина	Транспортная высота	Кол-во рядов при 19.05 см междурядье	Кол-во рядов при 25.4 см междурядье	Кол-во рядов при 38.1 см междурядье	Требуемая мощность л.с.
9.14 m складн. рама	4.55 m	4.22 m	48	36	24	170 - 240
12.19 m складн. рама	5.99 m	4.37 m	64	48	32	230 - 320
16.76 m складн. рама	6.71 m	4.98 m	88	66	44	320 - 440

Модель 522: Два подрамника с рабочими органами; Бункер смонтирован на раме

Стандартные опции:

- рабочие органы 500 серии системы No-Till
- усиленные 38.1 см x 3.5 mm двойные дисковые высеватели со скошенными кромками лезвий
- Регулировка давления от 28 до 227 кг
- Настройка глубины посева с шагом 6.3 mm от 0 до 10.16 см
- Прикатывающие колеса с регулировкой глубины контроля (8.27 см, 10.16 см, 15.24 см)
- Успокоитель семян Keeton Seed Firmer
- Чистики от налипания почвы
- 33 см вентилятор с 1 дозатором на 6 выходов
- Стальная дозаторная система
- Система регулировки нормы посева Zero Max
- Система семяпроводов
- габариты - в соответствии с требованиями как для грузовой техники



Опции:

- Култеры No-Till
- Дополнительная емкость под удобрения
- Емкость под 110, 135, 160 и 185 бушелей
- Монитор Дикей-Джон (Стандартный 12.7 см терминал)
- Узел гидравлически регулируемого посева в комплекте с 25.4 см монитором Дикей-Джон совместимый с GPS
- Колеса 28Lx26,1
- 43.18 см вентилятор или два 33 см вентилятора
- модификации шнеков
- Маркеры Salford (доступны при 4.57 м -7.62 м складные)
- Маркеры Naukaas (7.62 м - 12.19 м складные)
- единый датчик на башню
- датчики посева
- датчики блокировки удобрения
- Возможность междурядья 9.52 см

Рабочая ширина/ Тип рамы	Транспортная ширина	Транспортная высота	Кол-во рядов при 19.05 см междурядье	Кол-во рядов при 25.4 см междурядье	Кол-во рядов при 38.1 см междурядье	Требуемая мощность л.с.
6.71 м складн. рама	4.34 м	3.40 м	36	26	18	130 - 170
9.14 м складн. рама	4.55 м	4.22 м	48	36	24	170 - 240
12.19 м складн. рама	5.99 м	4.37 м	64	48	32	230 - 320

Сеялка Salford 580 с сошниками анкерного типа. 5 рядов раб.органов, 23.88 см междурядье, 204 кг сошники



■ "Плавающая" рама

"Плавающая" рама Land Hugger обеспечивает контроль глубины высева и точность глубины при обработке почвы.

■ Типы высевателей

По промышленному стандарту, высеватель входит в почву под углом 47 градусов и 1-3/4 высевным отверстием. Свяжитесь с ближайшим дилером Salford для получения большей информации по высевателям семян или удобрений.



Одиночный высеватель

Двойной высеватель

Тройной высеватель

Для внесения удобрений

Адаптор Speed-Lock



■ 113 кг сошник

■ 204 кг сошник

Сеялка Salford 580 с сошниками анкерного типа. 5 рядов раб.органов, 23.88 см междурядье, 204 кг сошники

Модель	Ширина захвата	Кол-во сошников	Транс ширина	Трансп. высота
3040	9.75 m	40	4.78 m	3.96 m
4050	12.19 m	50	6.38 m	4.11 m
5266	15.85 m	66	6.38 m	4.37 m
6278	18.90 m	78	6.38 m	4.72 m

Регулируемая пружина передает сошнику давление 204кг. Может быть применена как при высевае, так и при культивации почвы.

Salford 580 Опции по внесению семян и удобрений

■ Многофункциональная техника

Salford 580 поставляется с различными опциями по внесению семян и удобрений

Salford 580 начинается как культиватор с 5 рядами рабочих органов для максимального пропуска пожнивных остатков при культивации или посева по no-till технологии

Быстросменные кронштейны обеспечивают легкую замену вычесывающих катков на прикатывающие обрезиненные колеса

Добавьте специальный комплект для внесения семян и удобрений и Ваша сеялка 580 становится универсальным инструментом для широкого диапазона рабочих условий



■ 25.4 cm Культиваторная стрелчатая лапа.



■ Сошник для посева либо узкой, либо широкой лентой. Совместное внесение семян и удобрений.



■ Сошник широкополосного посева в спаренные рядки с раздельным внесением удобрений.

■ Сеялка Salford 580 стандартно поставляется с 25.4cm культиваторными лапками, установленными на подпружиненных стойках с усилием до 204 кг. Такая расстановка лапок обеспечивает полное перекрытие и срезание сорняков. Salford 580 может использоваться как для посева, так и для культивации.

■ Высеватель семян узкой лентой с возможностью смешения с удобрением – экономичный способ посева.

■ Высеватель семян широкой лентой использует более широкое семенное ложе и позволяет использовать больше удобрений без риска повредить семена.

■ Высеватель сдвоенными широкими рядами помещает удобрения между рядами и на 2.5 см глубже чем семена, минимизируя риск повреждения семян.

Высеватели с широкой лентой рекомендуется использовать с 35.5 cm трубчатыми катками для закрытия семян и обеспечения контакта семян с почвой



■ Salford 580 быстросменный сошник



■ 35.5 cm ребристый каток



■ 7.6 cm или 15.2 cm tandemные прикатывающие колеса



■ 35.5 cm трубчатый прикатывающий каток

■ Использование быстросменных кронштейнов на Salford 580 позволяет легко переналаживать сеялку в культиватор и обратно, заменяя прикатывающие обрезиненные колеса на вычесывающие катки.

■ Мощные 35.5 cm ребристые катки помогают равномерно распределить и раздробить пожнивные остатки и ускорить их разложение.

■ Прикатывающие tandemные колеса – идеальное сочетание с высевателями с узкой лентой семян. Равномерное давление до 45kg на колесо обеспечивает хороший контакт с почвой и высокую всхожимость семян.

■ 35.5 cm трубчатый каток применяется для закрытия семян и прикатки при посева широкой лентой. Позволяет добиться хорошего контакта с почвой и однородных всходов.

Salford 580 Hybrid



Культиваторная стойка с сопротивлением 205 кг



Культиваторная стойка с сопротивлением 114 кг



Раздельное внесение удобрений



Дисковый сошник

Salford 580 Hybrid



■ Универсальное применение для посева и культивации

Salford 580 быстросменный кронштейн может использоваться для крепления различных инструментов:

- дисковых сошников,
- тандемных прикатывающих колес,
- трубчатых или ребристых катков



■ Сошник со сдвоенными дисками



■ Тандемные прикатывающие колеса



■ Сошники со сдвоенными дисками обеспечивают точную глубину заделки и равномерные всходы



Гибридные сеялки серии 580Н представляют собой уникальное сочетание культиватора с дисковой сеялкой. За один проход агрегат 580Н подрабатывает почву, уничтожает сорняки и вносит семена с высокой точностью заделки по глубине.

Гибридная сеялка 580Н предназначена для хозяйств, которые работают по минимальной технологии и производят посев дисковыми сеялками с предварительной обработкой почвы культиваторами.

Оснащение пневматической сеялки-культиватора Salford 580 дисковыми сошниками позволяет объединить несколько операций и одновременно выполнить при посеве сплошную культивацию почвы, выравнивание фона бороной и точную заделку семян и удобрений. Использование такого комбинированного орудия значительно сокращает количество техники и затраты, уменьшает потерю влаги и обеспечивает высокую производительность.

Сеялочные культиваторы Salford 580 стандартно комплектуются универсальными кронштейнами для размещения трехрядной бороны и различных видов катков. Эти же кронштейны теперь могут использоваться для размещения в шахматном порядке дисковых сошников, которые на время посевной компании устанавливаются вместо ребристых или трубчатых катков.

Оптимальные результаты достигаются при использовании сеялки на полях с влажностью не более 25% и покрытием пожнивными остатками не более 40-50%.

Сеялка Salford 580 Hybrid

Модель	Рабочая ширина	К-во дисковых сошников	К-во стоек	Транс ширина	Трансп. высота
580-30h	9.14 m	48	40	4.76 m	3.96 m
580-40h	12.19 m	64	50	6.38 m	4.11 m

Стандартные бункерные системы Salford AC 1000, 2000 и 3000



Стандартные бункерные системы Salford AC 1000, 2000 и 3000



■ AC 1000 с одиночным бункером до 5.6 куб. м

- пластиковая емкость на: 3900 л, 4760 л, 5640 л, 6520 л
- 33 см вентилятор с 1 дозатором на 6 выходов
- нержавеющие элементы внутри емкости, семяпроводные линии и дозирующая система,
- переднеприцепное исполнение
- габариты - в соответствии с требованиями как для грузовой техники.



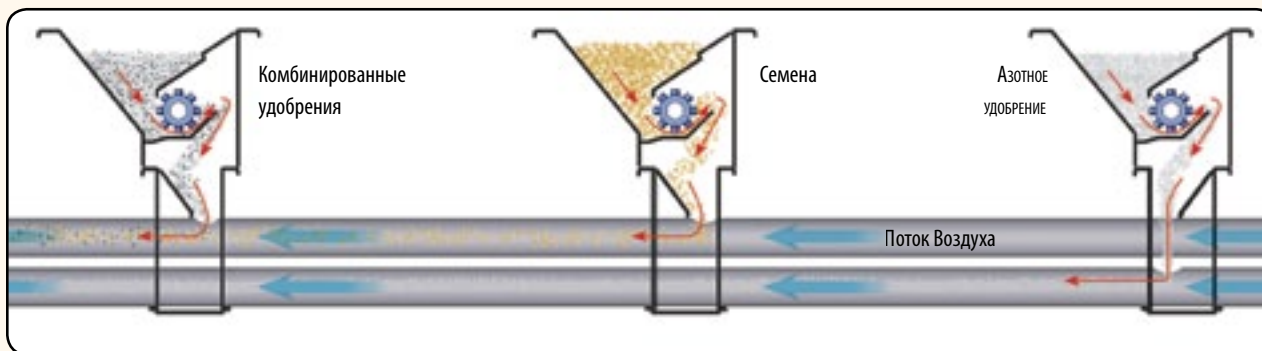
■ AC 2000 2-х емкостной бункер до 13 куб. м

- пластиковая емкость на: 3900 л, 4760 л, 5640 л, 6520 л
- 33 см вентилятор с 1 дозатором на 6 выходов
- нержавеющие элементы внутри емкости, семяпроводные линии и дозирующая система,
- 20.3 см x 45.7 см стальной погрузочно/разгрузочный шнек
- поставляется как передне-, так и заднеприцепные конфигурации



■ AC 3000 3-х емкостной бункер до 19.4 куб. м

- пластиковая емкость на: 3900 л, 4760 л, 5640 л, 6520 л
- 33 см вентилятор с 1 дозатором на 6 выходов
- нержавеющие элементы внутри емкости, семяпроводные линии и дозирующая система,
- 25.4 см x 56 см стальной погрузочно/разгрузочный шнек
- заднеприцепное исполнение только



■ Перемещение материалов

Пример: 3-х емкостной бункер с переключателем одиночного/двойного высевания. Два материала (семена и стартовые удобрения) смешиваются и направляются по единому трубопроводу; третий материал (азотное удобрение) направляется по отдельному трубопроводу.

■ Возможные конфигурации

2-х емкостной бункер:

1. Одиночный высев. Все материалы направляются через один трубопровод
2. Двойной высев. Материалы разных емкостей направляются по отдельным трубопроводам

3-х емкостной бункер:

1. Одиночный высев. Все три материала направляются по одному трубопроводу
2. Двойное высевание. Два продукта из двух емкостей смешиваются и направляются по одному трубопроводу. Материал из третьей емкости направляется по отдельному трубопроводу.
3. Раздельное (мульти-) высевание. Каждый из трех материалов может быть направлен по любому из трубопроводов.

Дозирование семян и удобрений

■ Система дозирования материалов в бункерах Salford – это не только аккуратность, но и надежность и простота. Стандартные пальчиковые катушки обеспечивают широкий диапазон норм высева от 6 до 280 кг на га. Нет необходимости в смене катушек дозатора между семенами или удобрениями даже принимая во внимание размеры материала. Для больших норм высева предусмотрены дополнительные сменные катушки.



■ Корпус дозирующего устройства выполнен из нержавеющей стали



■ Надежная стальная катушка дозатора для нормы высева 45-420 кг на гектар.



■ Стандартная пластиковая катушка высева 6 - 280 кг на гектар



■ Прочная пластиковая катушка для высева 11-390 кг на гектар

Типы дозируемых продуктов



Узлы и опции пневматического бункера



■ Механический регулятор нормы высева Zero Max



■ Гидромотор плавного регулирования нормы высева с контролем от компьютера



■ 33 см вентилятор



■ Переключатель раздельное/совместное внесение удобрений с возможностью смешивания



■ 43.2 см вентилятор

МОНИТОР



■ 12.7 см МОНИТОР С КНОПКАМИ

Регистрирует норму высева, сигналы о заторах, обороты вентилятора, данные расходомеров, остаток в емкостях



■ МОНИТОР 25.4 см С СЕНСОРНЫМ ЭКРАНОМ

Регистрация различных показателей по дозированию зерна или удобрения. Регистрирует плотность насаждений, заторы при дозировании и другие показатели

SALFORD

Osceola, Iowa • Ontario, Canada

Phone: 519-485-1293

Toll Free: 1-866-442-1293

Email: sales@salfordmachine.com

www.salfordmachine.com



RTS



RTS HEAVY DUTY



RTS EXTREME



RTS Fertilizer Applicator



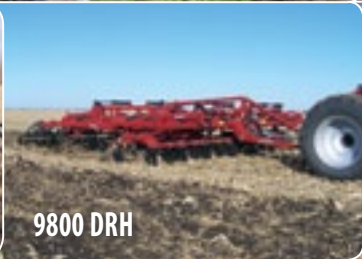
RTS Coultter Chisel



RTS Seeding and Fertilizer



9700 CTS



9800 DRH



9200 In-line Ripper



Moldboard Plows



Disc Harrows



Cultivators



Disc Cultivator



Air Drills & Air Carts



Universal Harrows