

MS 8100
MS 8200



MaterMacc



Навесные пневматические сеялки точного
высева серии **MS 8000**

MS 8100

МОДЕЛИ

ОСНОВНЫЕ ХАРАКТЕРИСТИКИ MS 8100



8100 - это навесная сеялка с креплением высеваящих аппаратов к раме с помощью стремянок. Такие сеялки характеризуются небольшим весом, конструктивной простотой и не требуют сложных регулировок для настройки под различные культуры. На основной раме можно устанавливать различное количество высеваящих стоек в зависимости от требуемого междурядья. Это базовая модель для всех сеялок типа **8000**. Привод высеваящих аппаратов и внесения удобрений осуществляется от колес через приводные валы и цепи. Вакуумный вентилятор имеет привод от ВОМа или гидравлической системы трактора.

MS 8200

ОСНОВНЫЕ ХАРАКТЕРИСТИКИ MS 8200



8200 - эта навесная сеялка предназначена, чтобы сделать быстрой и простой перестановку высеваящих стоек для изменения междурядья. Благодаря запатентованной фирмой **MaterMacc**, системе **EAZY-SET**, установленной на несущей раме, есть возможность передвигать высеваящие аппараты вдоль направляющей. Минимально возможное расстояние между высеваящими стойками - 37 см. Перемещение выполняется с помощью специального рычага, серийно оснащенного с каждой сеялкой. Для того, чтобы сэкономить время для переоборудования сеялки на посев различных культур можно найти только эту конструкцию, не имеющую аналогов среди других производителей.

MS 8100 SUPER

МОДЕЛИ

ОСНОВНЫЕ ХАРАКТЕРИСТИКИ MS 8100 SUPER



8100 SUPER - это навесная сеялка с креплением высевочных аппаратов к раме с помощью стрелянок. Жесткая рама шириной 900 см. На основной раме можно устанавливать различное количество высевочных стоек в зависимости от требуемого междурядья. Привод аппаратов и внесения удобрений осуществляется от колес через приводные валы и цепи. Вакуумный вентилятор имеет привод от ВОМа через карданный вал или от гидравлической системы трактора. Доукомплектовывается транспортной тележкой. Могут осуществлять посев по минимальной и нулевой технологии.

MS 8200 SUPER

ОСНОВНЫЕ ХАРАКТЕРИСТИКИ MS 8200 SUPER



8200 SUPER - навесная сеялка предназначенная, сделать быстрой и простой перестановку высевочных стоек для изменения междурядья. Благодаря запатентованной фирмой **MaterMacc**, системе **EAZY-SET**, установленной на несущей раме, есть возможность передвигать высевочные аппараты вдоль направляющей. Минимально возможное расстояние между высевочными стойками - 37 см. Перемещение выполняется с помощью специального рычага, серийно оснащенного с каждой сеялкой. Для того, чтобы сэкономить время для переоборудования сеялки на посев различных культур можно найти только эту конструкцию, не имеющую аналогов среди других производителей. Стандартная комплектация идентична модели **8100 SUPER**

MS 8100 SUPER L

МОДЕЛИ

ОСНОВНЫЕ ХАРАКТЕРИСТИКИ MS 8100 SUPER L



8100 SUPER L - самые большие навесные сеялки точного высева для посева различных технических культур. Для тракторов мощности 280 - 340 л.с.

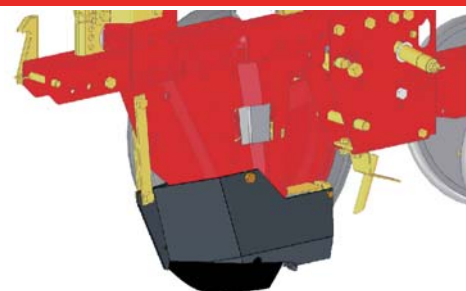
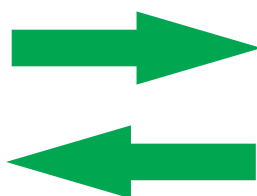
Комплектация позволяет осуществлять посев как по обработанной почве, так и по минимальной или нулевой технологии.

Гидравлический привод от трактора и встроенная тележка позволяет быстро осуществлять сцепку в рабочее положение и расцепку в транспортное положение.

Жесткая модульная рама позволяет сохранить жесткость конструкции и уменьшить общий вес сеялки.



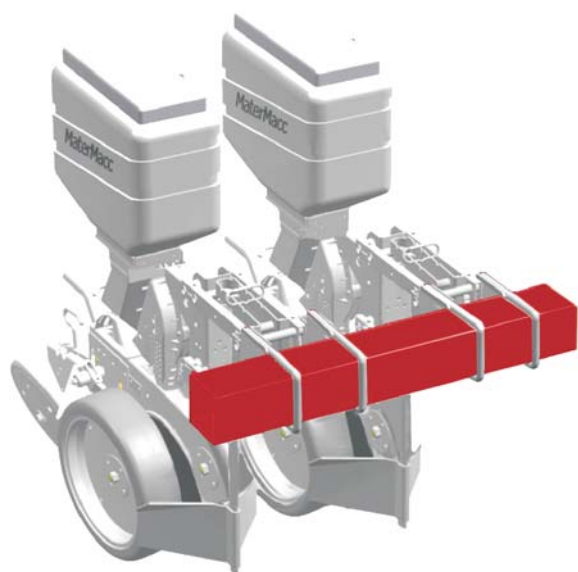
РАБОЧИЕ ОРГАНЫ СЕРИИ 8000



Только сеялки производства **MaterMacc** имеют возможность быстро переоборудовать рабочие органы. Любая стойка имеет возможность установить анкерный сошник или сдвоенный диск и наоборот, независимо от модели и времени покупки.

MS 8100/8200

РАМЫ

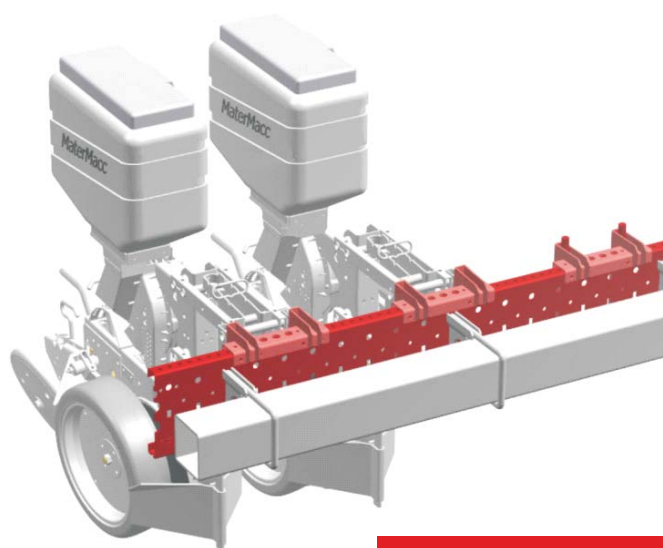


Система **8100** - крепление высевочных аппаратов с помощью стремянок. Стандартная система крепления, имеющая возможность переставлять высевочные аппараты с различным междурядьем от 45 см.

8100

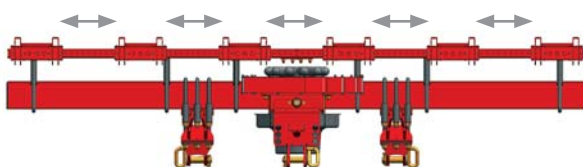


система **EASY-SET**



ЗАПАТЕНТОВАНО

8200



Такая комплектация оптимально подходит для тех хозяйств, которым нужно быстро изменять расстояние между рядами и быстро готовить сеялку для посева различных культур.

Система **EASY-SET** представляет собой монорельс по которому могут свободно перемещаться рядки и фиксироваться с шагом 25 мм.

MS 8100/8200

ВЫСЕВАЮЩИЙ АППАРАТ 8000

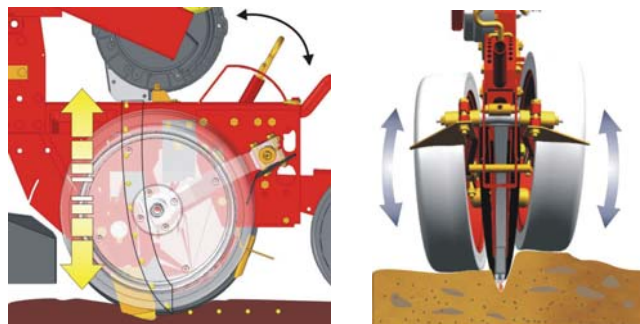
Оптимально подходит для посева как по обработанной почве так и для работы по минимально подготовленной почве и для прямого посева.

Система из двойных дисков диаметром 390 мм позволяет сеять по высоким пожнивным остаткам. Между дисками расположен анкер для лучшей подготовки сеяного ложа. Для работы по минимальной и нулевой технологии могут доукомплектовываться передними прорезными дисками.

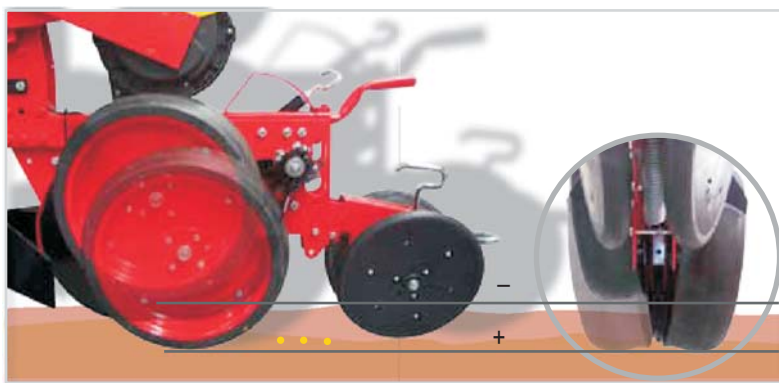
Контроль глубины осуществляется двумя независимыми боковыми колесами, что позволяет достичь точной и равномерной глубины посадки.

Шарнирный параллелограмм позволяет хорошо копировать поверхность почвы и воспринимать большие нагрузки.

Задние V-образные прикатывающие колеса имеют различные настройки для качественной заделки в различных условиях.



Колеса контроля глубины



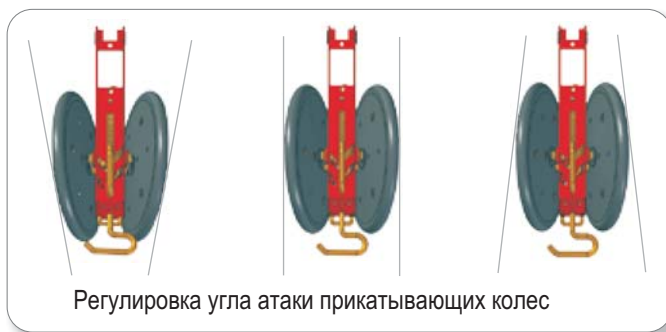
Регулировка опорного давления



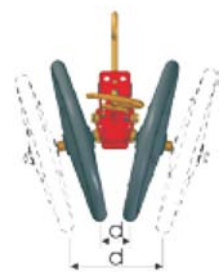
Загрузочная пружина



Прикатывающие колеса



Регулировка угла атаки прикатывающих колес



Регулировка раздвижения колес



ВАКУУМНЫЙ РАСПРЕДЕЛИТЕЛЬ СЕМЯН

MAGICSEM

ЗАПАТЕНТОВАНО

ПРЕИМУЩЕСТВА: отсутствует повреждение семян, постоянный и однородный отрыв семени в нужный момент, отсутствие трения между прокладкой и высевальным диском, повышенная скорость всасывания, возможность использовать любые типы и калибры семян.

MS 8100/8200

ОПЦИИ



V-образные прикатывающие колеса шириной 2"



металлические прикатывающие колеса



промежуточный загорточ с регулировкой



промежуточное прикатывающее колесо, прорезиненное или металлическое



мягкое, вогнутое прикатывающее колесо с промежуточным катком



внесение микрогранулянта



передний **TURBO** диск для тяжелых почв



передний прорезной вращающийся диск



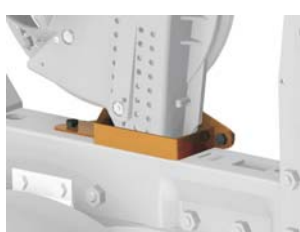
дополнительная пружина загрузки стойки



роторный крошитель пожнивных остатков



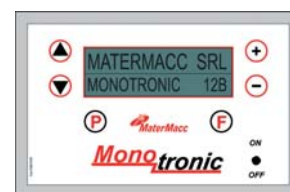
колеса увеличенного размера 23X10.5-12



защита от ветра распределителя семян



гидравлический привод вентилятора взамен карданного вала с регулятором потока или без - стандарт для **MS SUPER L**



система контроля за посевом MSC или MONOTRONIC

ТРАНСПОРТНОЕ УСТРОЙСТВО



транспортная тележка для моделей **MS** и **MS SUPER**

адаптер для сеялки или культиватора на все модели

Сеялки комплектуются интегрированным транспортным устройством, которое позволяет перемещать сеялку по дорогам общего пользования. Для того чтобы использовать это транспортное устройство для культиватора требуется приобрести только адаптер. Таким образом имеется возможность сэкономить на стоимости транспортной тележки.

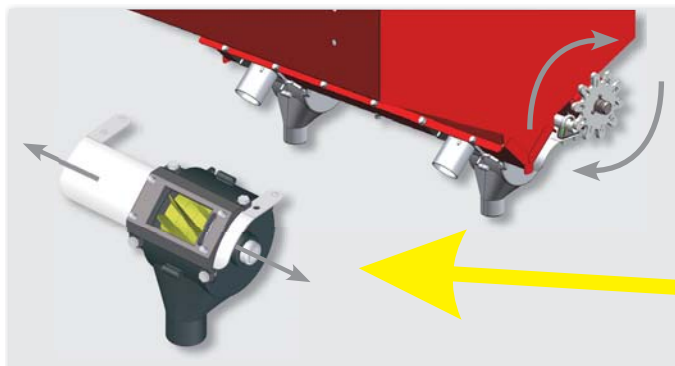


транспортное устройство для **MS SUPER L**

MS 8100/8200

ВНЕСЕНИЕ УДОБРЕНИЙ

VARIOVOLUMEX



Регулировка нормы внесения гранулированных удобрений осуществляется с помощью лопаточного распределителя выполненного из химически устойчивой резины



Емкости для внесения удобрений от 170 до 215 литров каждая для моделей **MS SUPER L** - по 600 л каждая

Рабочие органы внесения удобрений



анкерный сошник



двухдисковый сошник

MICROVOLUMEX

Micro Volumex - представляют собой систему внесения микрогранулянта. Система состоит из автономного электрического или механического привода: емкостей размером от 12 до 27 литров и индивидуальных подающих трубок. Такие системы могут устанавливаться на любое оборудование.



MS 8100/8200

КОМПЛЕКТАЦИЯ

СТАНДАРТНАЯ КОМПЛЕКТАЦИЯ MS/ MS SUPER

Высевающие стойки серии 8000
Сдвоенная рама (MS), усиленная сдвоенная (SUPER)
3-х точечное сцепное устройство II - категории
Вал карданный 1" 3/8 Z6-Z8 (длина 500 мм)
Гидравлические маркеры
Приводные колеса 20x8,0-10(MS), 23x10,5-12(SUPER)
21-ступенчатая коробка передач - 1шт(MS), 2шт(SUPER)
Вакуум метр
Один комплект любых высевающих дисков
Устройства для высева мелкосемянных
Устройство для опустошения распределителя
Семенные емкости 70 л (35 л для междурядья 45 см)
Требуется минимум 1 гидропорт трактора
Требуется ВОМ трактора 540 об/мин Z8

СТАНДАРТНАЯ КОМПЛЕКТАЦИЯ С УДОБРЕНИЯМИ

Крепление распределителя из нержавеющей стали
Бункер стальной, окрашенный
Система контроля за нормой внесения с центральной регулировкой
Туковый или двухдисковый аппарат для внесения удобрений
Вариатор для регулировки нормы



СТАНДАРТНАЯ КОМПЛЕКТАЦИЯ MS SUPER L

Высевающие стойки серии 8000
Трехсекционная усиленная рама
3-х точечное сцепное устройство II - III категории
Гидропривод вакуумного вентилятора
Гидравлические маркеры
Приводные колеса 23x10,5-12
21-ступенчатая коробка передач - 2 шт.
Вакуум метр
Один комплект любых высевающих дисков
Устройства для высева мелкосемянных
Устройство для опустошения распределителя
Семенные емкости 70 л (35 л для междурядья 45 см)
Требуется минимум 2 гидропорта трактора



MS 8100/8200

СПЕЦИФИКАЦИИ

MS 8100 / MS 8200									
МОДЕЛЬ	КОЛ-ВО РЯДОВ	МЕЖДУРЯДИЕ	РАБОЧАЯ ШИРИНА	ВЕС		МОЩНОСТЬ ТРАКТОРА	ЕМКОСТЬ		
				основной	удобрения		семена	микро	удобрения
8100		(см)	(см)	(кг)		(л с)	(литры)		
MS	8	70	560	1050	1270	80-100	560	48	860
MS	12	45	540	1370	1690	90-110	420	72	860
MS SUPER	12	70	840	1880	2270	120-150	840	72	1290
MS SUPER	18	45	810	2410	2890	150-160	630	108	1290
MS SUPER L	16	70	1120	3580	4240	310-330	1120	-	2400
MS SUPER L	24	45	1080	4310	5170	320-340	840	-	2400
8200		(см)	(см)	(кг)		(л с)	(литры)		
MS	8	70	560	1270	1470	80-100	560	48	860
MS	12	45	540	1630	1950	90-120	420	72	860
MS SUPER	12	70	840	2110	2510	120-155	840	72	1290
MS SUPER	18	45	810	2770	3250	150-160	630	108	1290

